



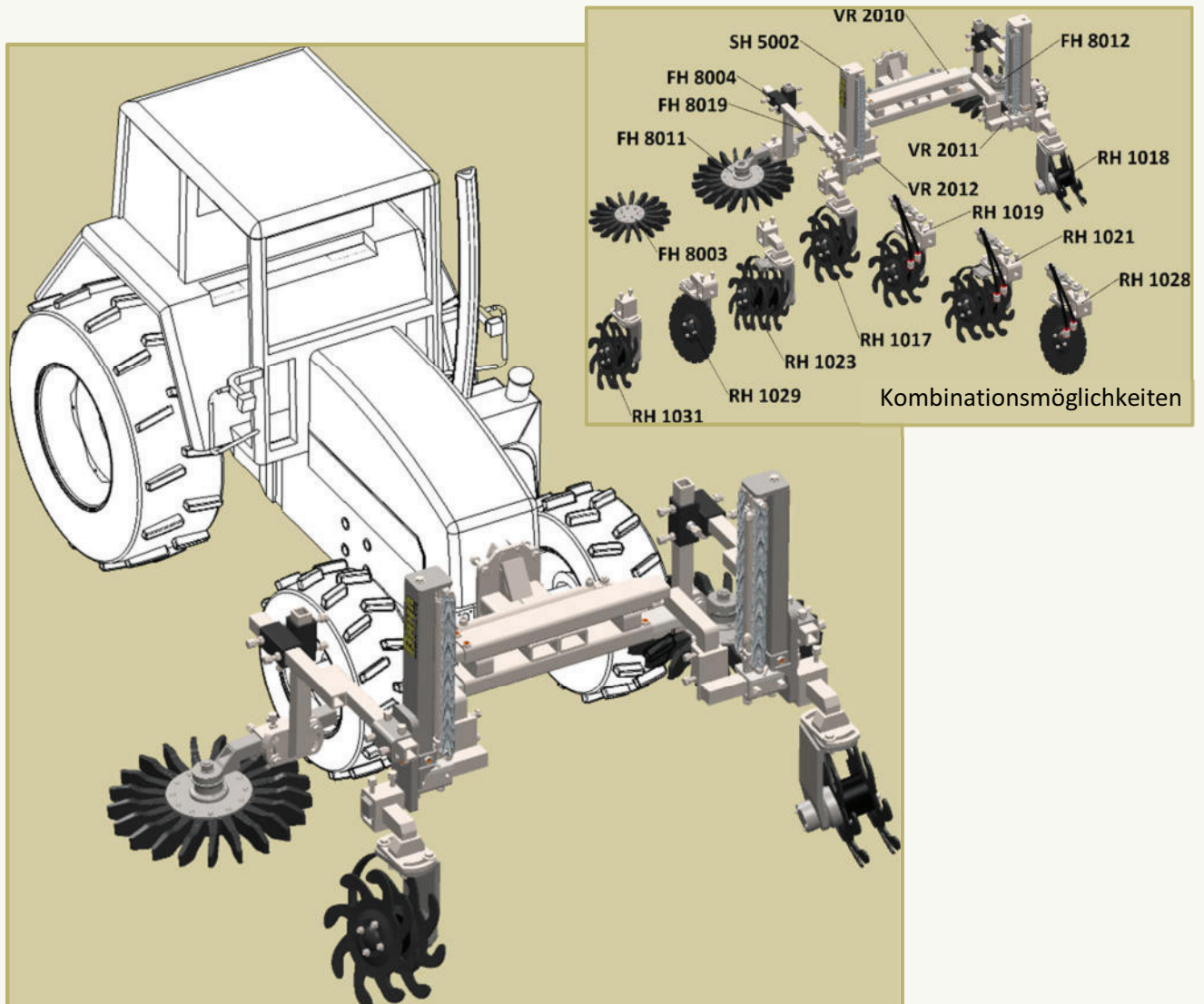
## Bestellbeispiel Front 1

Front- und Verstellrahmen zur Befestigung mit einer Hackenplatte, passend an alle Ero-Konsolen und jede Seite einzeln zum Ausheben der Kombination.

### Art.-Nr. VR 2101

Bestell-Nummer	Stück	Bezeichnung
VR 2010	1	Verstellrahmen für den Frontanbau
VR 2011	1	Halter links für Säulenaushebung
VR 2012	1	Halter rechts für Säulenaushebung
SH 5002	2	Säulenaushebung
FH 8019	2	Trägerrohr
FH 8004	2	Eckverbinder
FH 8011	1	Fingerhacke 620mm mittel rechts
FH 8012	1	Fingerhacke 620mm mittel links
RH 1017	1	2er Rollhacke rechts mit Oberteil lang
RH 1018	1	2er Rollhacke links mit Oberteil lang

Abstellbock für Stapler  
oder Hubwagen



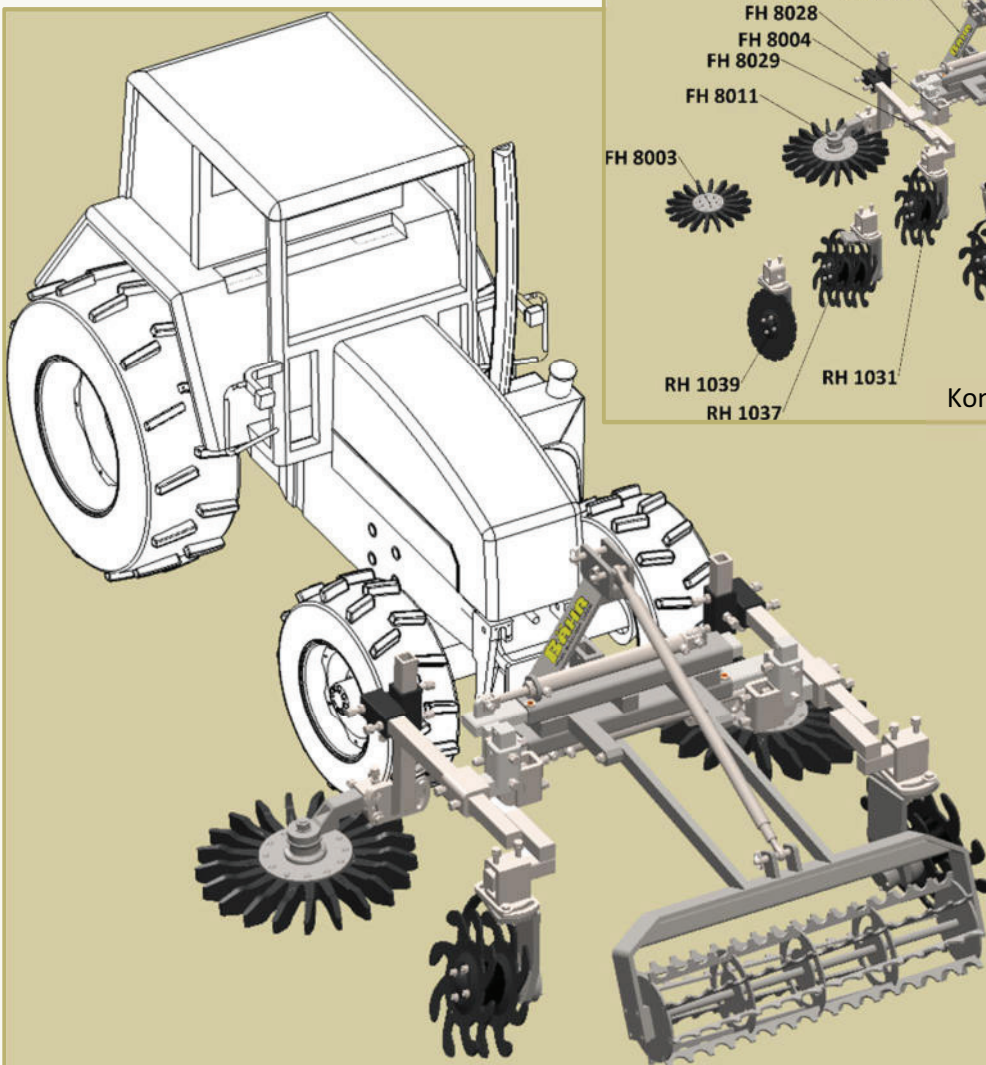


## Bestellbeispiel Front 2

Front Verstellrahmen Kombination zum Anhängen in die Dreipunkt Fronthydraulik, Tiefenführung mit einer Krümmlerwalze einstellbar.

Art.-Nr. VR 2102

Bestell-Nummer	Stück	Bezeichnung
VR 2005	1	Dreipunkt-Verstellrahmen
VR 2006	1	Krümmlerwalze 1m breit
FH 8028	2	Halter
FH 8029	1	Träger rechts
FH 8030	1	Träger links
FH 8004	2	Eckverbinder
FH 8011	1	Fingerhacke 620mm mittel rechts
FH 8012	1	Fingerhacke 620mm mittel links
RH 1031	1	2er Rollhacke rechts mit Oberteil kurz
RH 1032	1	2er Rollhacke links mit Oberteil kurz



Rollhacken  
Fingerhacke  
Verstellrahmen Front- und Heckbereich  
Türme  
Unterstock-  
verstellung  
Kombinationsgeräte für den Frontanbau  
Zwischenachs-  
Kombinationen  
Kombinationsgeräte für den Heckanbau

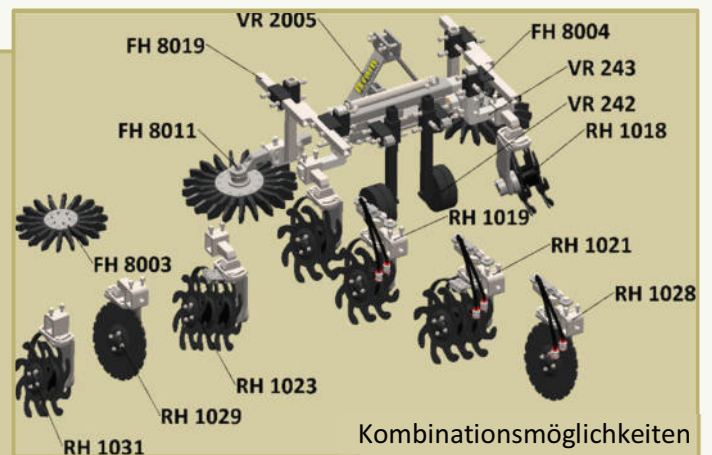
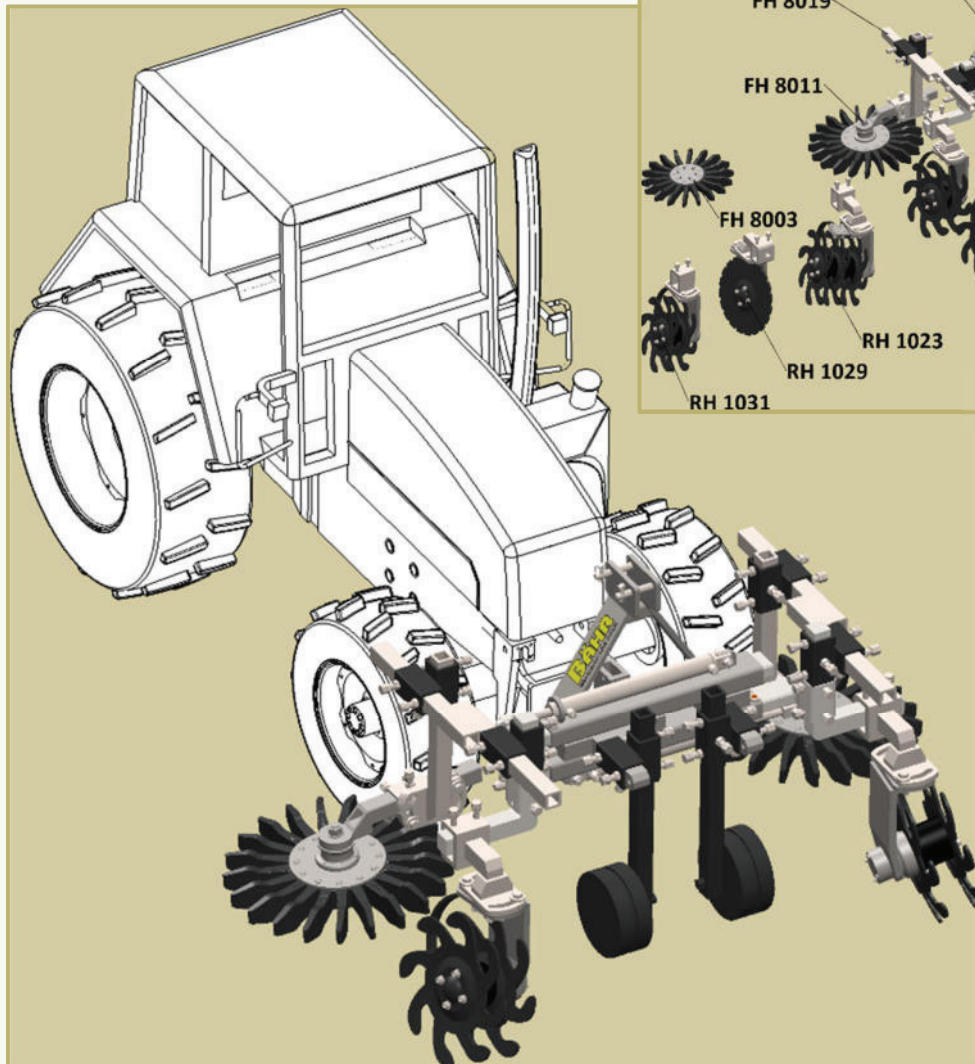


## Bestellbeispiel Front 3

Front Verstellrahmen Kombination zum Anhängen in die Dreipunkt Fronthydraulik, Tiefenführung mit Stützrädern einstellbar.

### Art.-Nr. VR 2103

Bestell-Nummer	Stück	Bezeichnung
VR 2005	1	Dreipunkt-Verstellrahmen
VR 243	2	Vierkantwinkel
FH 8019	2	Trägerrohr
FH 8004	6	Eckverbinder
FH 8011	1	Fingerhacke 620mm mittel rechts
FH 8012	1	Fingerhacke 620mm mittel links
RH 1017	1	2er Rollhacke rechts mit Oberteil lang
RH 1018	1	2er Rollhacke links mit Oberteil lang
VR 242	2	Stützrad



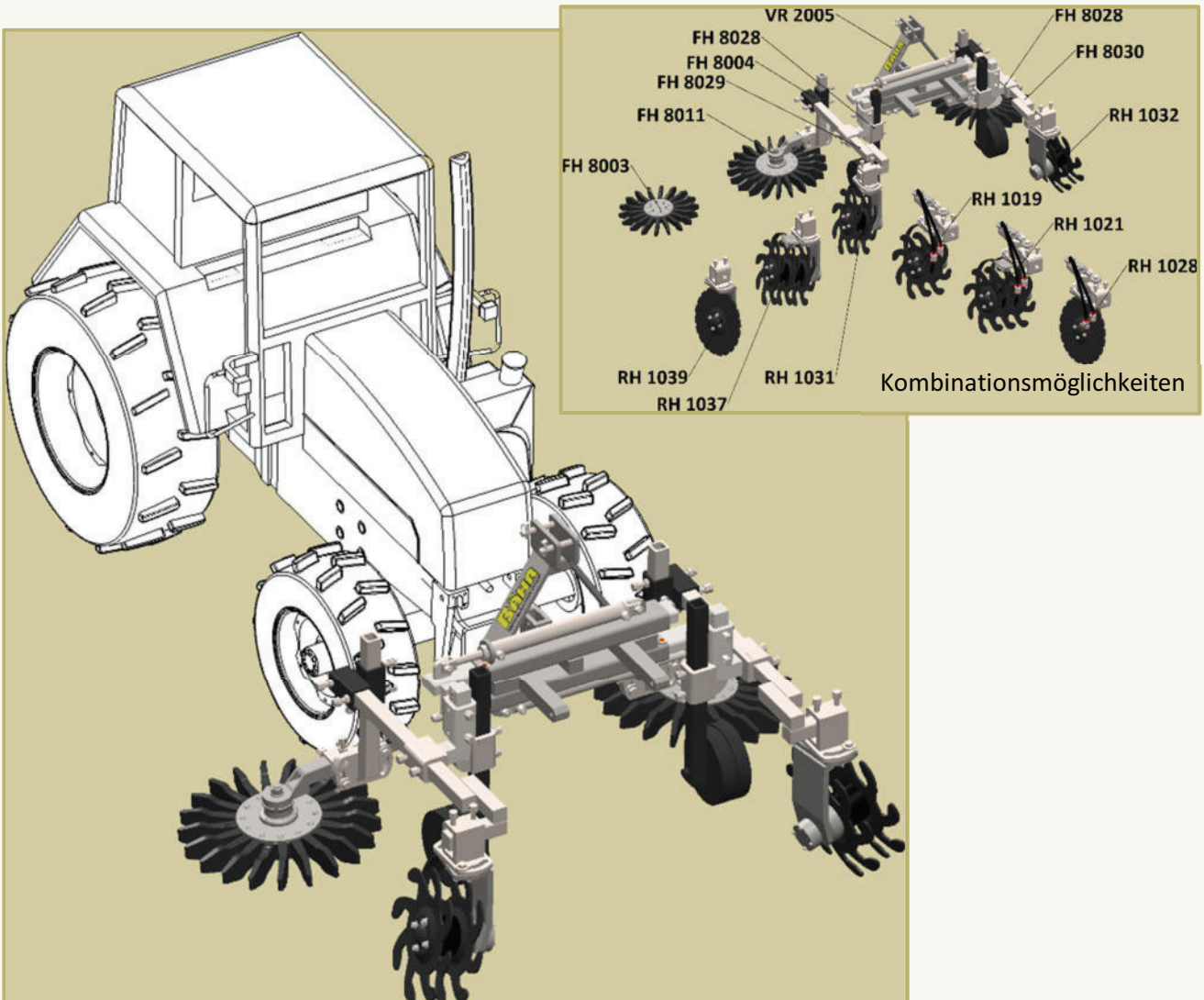


## Bestellbeispiel Front 4

Front Verstellrahmen Kombination zum Anhängen in die Dreipunkt Fronthydraulik, Tiefenführung mit Stützrädern einstellbar.

Art.-Nr. VR 2104

Bestell-Nummer	Stück	Bezeichnung
VR 2005	1	Dreipunkt-Verstellrahmen
FH 8028	2	Halter
FH 8029	1	Träger rechts
FH 8030	1	Träger links
FH 8004	2	Eckverbinder
FH 8011	1	Fingerhacke 620mm mittel rechts
FH 8012	1	Fingerhacke 620mm mittel links
RH 1031	1	2er Rollhacke rechts mit Oberteil kurz
RH 1032	1	2er Rollhacke links mit Oberteil kurz
VR 242	2	Stützrad



Rollhacken

Fingerhacke

Verstellrahmen Front-  
und Heckbereich

Türme

Unterstock-  
verstellung

Kombinationsgeräte  
für den Frontanbau

Zwischenachs-  
Kombinationen

Kombinationsgeräte  
für den Heckanbau



Rollhacken

Fingerhacke

Verstellrahmen Front  
und Heckbereich

Türme

Unterstock-  
verstellung

Kombinationsgeräte  
für den Frontanbau

Zwischenachs-  
Kombinationen

Kombinationsgeräte  
für den Heckanbau



# Zwischenachskombinationen



## Zwischenachsenbau

- Optimale Sicht aus der Kabine
- Optimale Kraftverteilung und Stabilität im Zwischenachsenbau
- Kann bei jeder Durchfahrt (Spritzen, Laubschneiden, Mulchen usw.) zum Einsatz kommen
- Platzsparende Lösung im Zwischenachsbereich
- Neu im Sortiment: Roll- und Fingerhacke Kombinationen im Zwischenachsbereich
- Im Zwischenachsbereich beidseitig ab 1,8m Zeilenbreite fahrbar



Rollhacken

Fingerhacke

Verstellrahmen Front-  
und Heckbereich

Türme

Unterstock-  
verstellung

Kombinationsgeräte  
für den Frontanbau

**Zwischenachs-  
Kombinationen**

Kombinationsgeräte  
für den Heckanbau

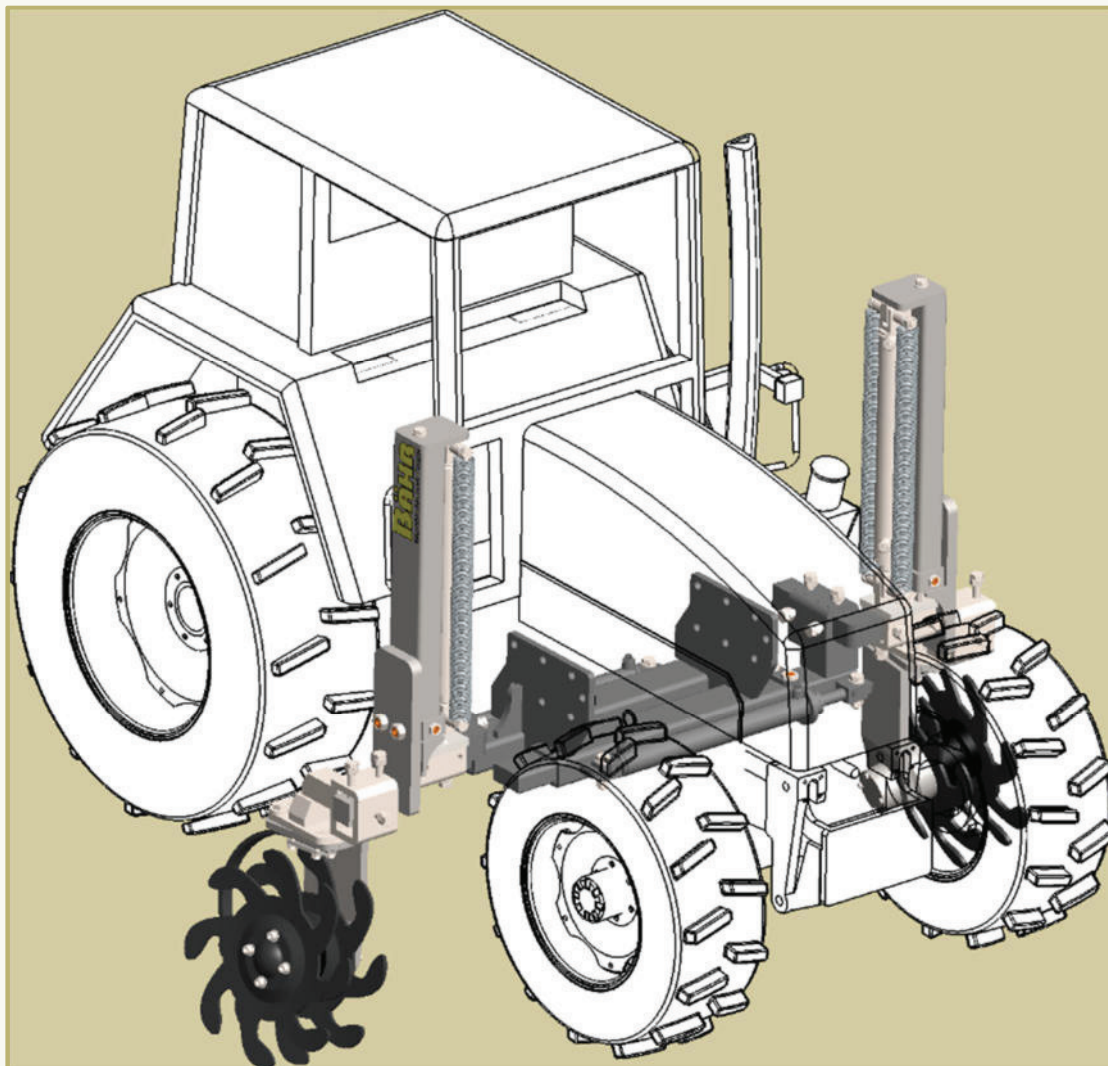


## Bestellbeispiel Zwischenachs 1

Zwischenachs Kombination mit Säulenaushebung und 2er Rollhacken

Art.-Nr. USTV 6101

Bestell-Nummer	Stück	Bezeichnung
USTV 6002	1	Unterstockverstellung für Fendt Vario
SH 5001	2	Säulenaushebung 400mm DW
RH 1017	1	2er Rollhacke rechts mit Oberteil lang
RH 1018	1	2er Rollhacke links mit Oberteil lang





**Anbaumöglichkeiten**

 <p>HYVRH 7001</p> <p>Hydr. Verstellung links</p>	 <p>HYVRH 7002</p> <p>Hydr. Verstellung rechts</p>	 <p>RH 1006</p>	 <p>RH 1007</p>  <p>RH 1008</p>
 <p>RH 1013</p> <p>2er Rollhacke rechts</p>	 <p>RH 1014</p> <p>2er Rollhacke links</p>	 <p>RH 1015</p> <p>3er Rollhacke rechts</p>	 <p>RH 1016</p> <p>3er Rollhacke links</p>
 <p>RH 1012</p>	 <p>FH 8031</p> <p>Klemmtasche kurz mit Neigungswinkel</p>	 <p>FH 8032</p> <p>Verbindungsrohr zur Fingerhacke</p>	 <p>FH 8033</p> <p>Senkrechte Höhenverstellung und Breitereinstellung mit Zahnscheibe</p>
 <p>FH 8034 rechts</p> <p>Fingerhacke D620 mittel rechts mit Zahnscheiben-Verstellung</p>	 <p>FH 8035 links</p> <p>Fingerhacke D620 mittel links mit Zahnscheiben-Verstellung</p>	 <p>FH 8036</p> <p>Klemmtasche lang mit Neigungswinkel</p>	 <p>RH 1043</p> <p>Oberteil starr mit Zentraler Befestigung</p>

Rollhacken  
Fingerhacke  
Verstellrahmen Front- und Heckbereich  
Türme  
Unterstock- verstellung  
Kombinationsgeräte für den Frontanbau  
Zwischenachs- Kombinationen  
Kombinationsgeräte für den Heckanbau





Rollhacken

Fingerhacke

Verstellrahmen Front  
und Heckbereich

Türme

Unterstock-  
verstellung

Kombinationsgeräte  
für den Frontanbau

Zwischenachs-  
Kombinationen

Kombinationsgeräte  
für den Heckanbau



# Kombinationsgeräte für den Heckanbau



## Heckanbau

- An jeden Traktor anbaubar
- Können mehrere Winzer gemeinsam kaufen
- Nur ein DW Steuergerät erforderlich
- Kann mit Tiefenmeisel und Flügelschar ausgestattet werden
- Mit Rollhacke oder Fingerhacke sowie in Kombination fahrbar
- Arbeitsbreiten von 1,10m - 4,50m möglich



Kombinationsgeräte für den Heckanbau  
Zwischenachs-Kombinationen  
Kombinationsgeräte für den Frontanbau  
Unterstockverstellung  
Türme  
Verstellrahmen Front- und Heckbereich  
Fingerhacke  
Rollhacken

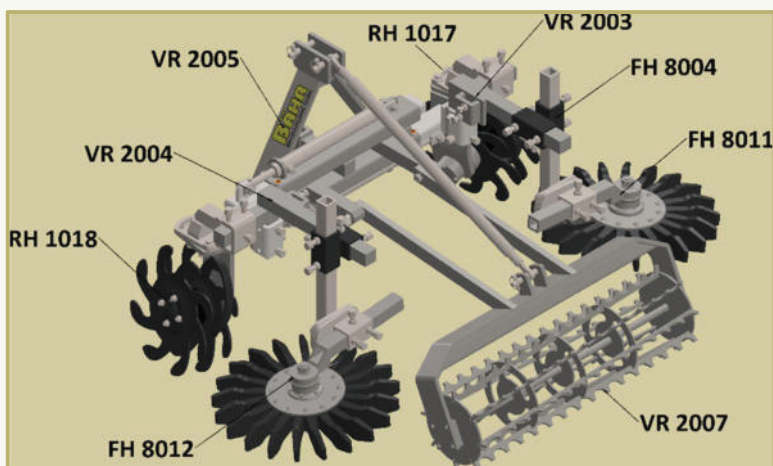


## Bestellbeispiel Heckanbau 1

Heck Verstellrahmen Kombination für 1,50m – 2,45m Arbeitsbreite.

### Art.-Nr. VR 2110

Bestell-Nummer	Stück	Bezeichnung
VR 2005	1	Dreipunkt-Verstellrahmen
VR 2007	1	Krümmmerwalze 1,1m
RH 1017	1	2er Rollhacke rechts mit Oberteil lang
RH 1018	1	2er Rollhacke links mit Oberteil lang
VR 2003	1	Träger links
VR 2004	1	Träger rechts
FH 8004	2	Eckverbinder
FH 8011	1	Fingerhacke 620mm mittel rechts
FH 8012	1	Fingerhacke 620mm mittel links

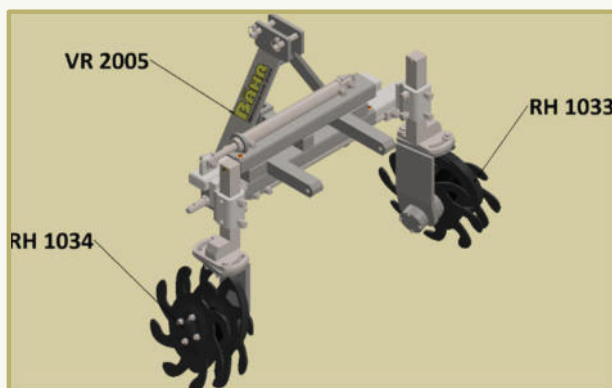


## Bestellbeispiel Heckanbau 2

Dreipunkt Verstellrahmen mit Rollhacken Arbeitsbreite von 1,10m - 2,20m.

### Art.-Nr. VR 2111

Bestell-Nummer	Stück	Bezeichnung
VR 2005	1	Dreipunkt-Verstellrahmen
RH 1033	1	2er Rollhacke rechts mit starrem Oberteil
RH 1034	1	2er Rollhacke links mit starrem Oberteil



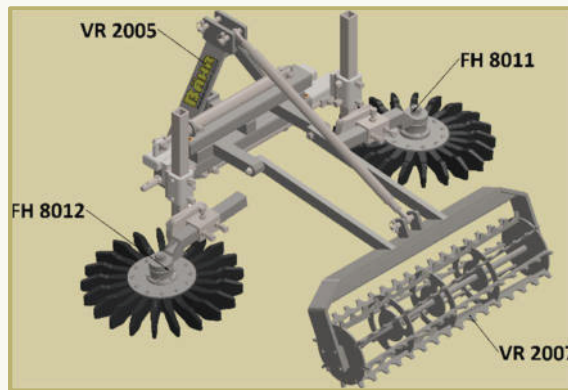


### Bestellbeispiel Heckanbau 3

Dreipunkt Verstellrahmen mit Fingerhacke und Krümmmlerwalze für Tiefeneinstellung für 1,50m – 2,70m.

#### Art.-Nr. VR 2112

Bestell-Nummer	Stück	Bezeichnung
VR 2005	1	Dreipunkt-Verstellrahmen
VR 2007	1	Krümmmlerwalze 1,1m
FH 8011	1	Fingerhacke 620mm mittel rechts
FH 8012	1	Fingerhacke 620mm mittel links

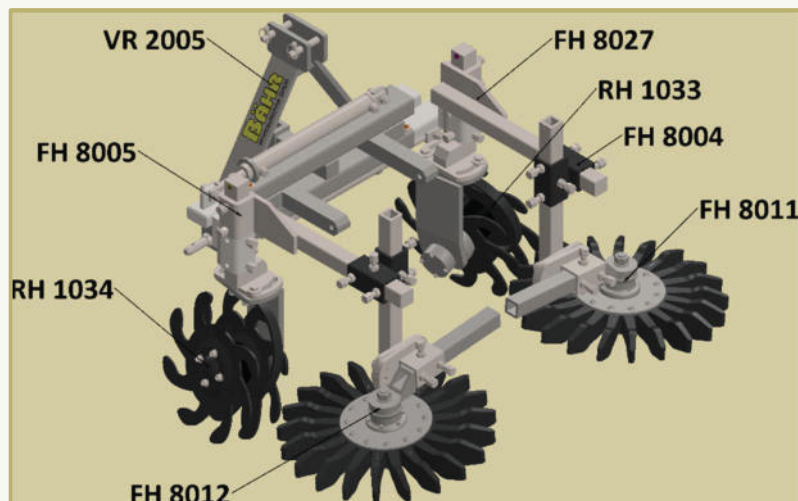


### Bestellbeispiel Heckanbau 4

Dreipunkt Verstellrahmen schmale Bauform 1,10m – 2,20m in Kombination mit Roll- und Fingerhacke.

#### Art.-Nr. VR 2113

Bestell-Nummer	Stück	Bezeichnung
VR 2005	1	Dreipunkt-Verstellrahmen
FH 8005	1	Träger links
FH 8027	1	Träger rechts
FH 8004	2	Eckverbinder
FH 8011	1	Fingerhacke 620mm mittel rechts
FH 8012	1	Fingerhacke 620mm mittel links
RH 1033	1	2er Rollhacke rechts mit starrem Oberteil
RH 1034	1	2er Rollhacke links mit starrem Oberteil



Rollhacken

Fingerhacke

Verstellrahmen Front-  
und Heckbereich

Türme

Unterstock-  
verstellung

Kombinationsgeräte  
für den Frontanbau

Zwischenachs-  
Kombinationen

Kombinationsgeräte  
für den Heckanbau



## Maßtabelle

Alle Maßangaben in mm  
3er Rollhacke +200mm = Außenbreite

Arbeitsbreite	Rahmenbreite	Außenbreite 2er Rollhacke	Außenbreite Fingerhacke D 620
Angaben in mm	A	B	C
1000-1700	820	1000	Mit Fingerhacke D500mm = 1200
1100-1800	820	1100	1240
1200-1900	820	1200	1340
1300-2000	820	1300	1440
1400-2100	1300	1400	1540
1500-2200	1300	1500	1640
1600-2300	1300	1600	1740
1700-2400	1600	1700	1840
1800-2500	1600	1800	1940
1900-2600	1600	1900	2040
2000-2700	1900	2000	2140
usw bis 3500-4200			

